

**MEMÒRIA DE LA INTERVENCIÓ ARQUEOLÒGICA AL**  
**CARRER TAPIOLES, 65-73 / ANNÍBAL 2A-2B.**

**BARCELONA**

**Codi MHCB: 115/04**

**Data intervenció: 15 de Novembre al 10 de Desembre de 2004**

**Pilar Fernández Franca**

Mataró, Març de 2005

## **ÍNDEX**

### **FITXA TÈCNICA**

- 1. SITUACIÓ DEL JACIMENT**
- 2. NOTÍCIES HISTÒRIQUES I INTERVENCIONS ANTERIORS**
- 3. MOTIVACIONS I OBJECTIUS DE LA INTERVENCIÓ**
- 4. METODOLOGIA**
- 5. DESENVOLUPAMENT DELS TREBALLS**
- 6. CONCLUSIONS**
- 7. BIBLIOGRAFIA**
- 8. REPERTORI ESTRATIGRÀFIC**
- 9. DOCUMENTACIÓ GRÀFICA**

**9.1- Documentació fotogràfica**

**9.2- Documentació planimètrica**

### FITXA TÈCNICA

<b>NOM DEL JACIMENT</b>	C/ Tapioles, 65-73/ Annibal, 2A-2B.
<b>UBICACIÓ</b>	Barri del Poble Sec – Districte de Sants - Montjuïc Barcelona
<b>COORDENADES UTM</b> Fus31N amb Datum ED50 (UB/ITC)	X: 430141.21 Y: 4580539.14 Z: 30,347 m. s.n.m.
<b>CONTEXT</b>	Zona urbana
<b>TIPUS D'INTERVENCIÓ</b>	Preventiva terrestre
<b>CLASSE D'ACTIVITAT</b>	Control arqueològic
<b>DATES D'INTERVENCIÓ</b>	15 de novembre al 15 de desembre de 2004
<b>PROMOTOR</b>	Fecsa- Endesa
<b>EQUIP TÈCNIC</b>	Direcció: Pilar Fernández Franca

## 1. SITUACIÓ DEL JACIMENT

La ciutat de Barcelona es troba dins d'un terme municipal que s'estén a la costa de la mar Mediterrània en una plana d'uns 5 km. d'amplària (l'extensió total del terme és de 91,41 km<sup>2</sup>), limitada al NW per la serra de Collserola ( que culmina a 512 m. al cim del Tibidabo), entre els sectors deltaics del Llobregat i el Besòs. La seva funció de capital ha estat sens dubte afavorida per la situació geogràfica d'aquesta plana, on conflueixen els dos grans eixos de comunicació que travessen en direcció Nord-Sud la Catalunya central ( el Llobregat i l'eix dels rius Besòs-Congost-Ter) i que accedeixen a la ciutat a través del congost de Martorell el primer i del coll de Finestrelles, sota el turó de Montcada, el segon.

La falla, originada al moment de la fractura del Massís Catalano-Balear, dibuixà el que, a grans trets, havia de ser la costa catalana. Per això, el pla inclinat del peu de Collserola és de basament paleozoic i d'estructura tabular, havent estat afectat per tots els moviments orogènics alpins. En el miocè i el pliocè, damunt del sòcol paleozoic se sedimentaren dipòsits marins, dels quals són testimonis el seguit de turons suara anomenats. El Pla, que des de Collserola va baixant suaument i d'una manera regular, en el punt de contacte entre la Ciutat Vella i l'Eixample, es produeix una ruptura de continuïtat amb la presència d'un salt o esglaó d'uns vint metres, clarament visible en la morfologia urbana. Aquest tall va ser aprofitat per la defensa, recolzant-hi les muralles, o per a l'economia, instal·lant a les Moles diversos molins aprofitant el sallent. De l'esglaó cap a mar ja no hi ha sòcol de llicorella ni de granit, sinó un mantell al·luvial format per les aportacions de les rieres, dels torrents, dels deltes dels rius veïnals i el corrent litoral.

Així doncs, el Pla es pot dividir en tres sectors: El *Pla inclinat*, els *turons arran de mar*, i el *pla de baix*, que correspondria a la zona compresa entre l'esglaó i el mar. En aquest sector hi dominen materials al·luvials més fins aportats per rieres, torrents i les aigües d'escorrentiu que baixen de la serra i, també, dels corrents marins.

Des del punt de vista urbanístic la ciutat de Barcelona consta de diverses àrees organitzades en districtes. Prop del mar i dominat al sud pel gran promontori de Montjuïc hi ha el nucli antic, on la ciutat restà reclosa fins a la desaparició de les muralles durant el segle XIX. Aquest espai inclou, d'una banda, un nucli central anomenat barri gòtic que correspon a la primitiva ciutat romana i, de l'altra, un seguit de ravals situats al seu voltant que es van formar en època medieval, dins el perímetre de les muralles aixecades al segle XIV. Al nord de la ciutat antiga s'estén l'Eixample, una àmplia zona quadriculada planificada a la segona meitat del segle XIX, segons el pla d'Ildefons Cerdà, un cop s'havien enderrocat les muralles que encerclaven la ciutat i que oprimia el seu desenvolupament.

Aquesta intervenció arqueològica ha estat efectuada al districte de Sants-Montjuïc, aquest és el més extens de Barcelona, amb una superfície de 2090 hs., que representa gairebé la quarta part del terme municipal. Els límits de Sants-Montjuïc són els termes municipals de l'Hospitalet de Llobregat i el Prat de Llobregat; l'avinguda de Madrid i el carrer de Berlín que fan frontera amb el districte de Les Corts; els carrers de Numància, de Tarragona, l'avinguda d'en Josep Tarradellas i el Paral·lel, que marquen la separació amb els districtes de l'Eixample i Ciutat Vella, i el mar. L'actual configuració del districte data de l'any 1984 quan Barcelona va aprovar la divisió territorial actual, la dels 10 districtes. S'agruparen bàsicament els antics districtes II (Montjuïc i el Poble-Sec) i VII (Sants - Hostafrancs - La Bordeta).

La present intervenció s'ha dut a terme, concretament, al carrer Tapioles, 65-73 cantonada amb el carrer Annibal 2A-2B, ubicats al barri del Poble Sec. Aquest té al voltant de les 70 hs. d'extensió i és construït per una estreta llenca urbana entre Montjuïc i l'avinguda del Paral·lel. El carrer de Lleida, l'avinguda de Josep Carner, el Paral·lel i la mateixa muntanya, defineixen els límits del barri que va començar a poblar-se a la segona meitat del segle passat. El Poble Sec va ser, de fet, el primer Eixample de Barcelona, anterior al projectat per l'Ildefons Cerdà.

Els terrenys situats a la banda més propera al mar de la falda de la muntanya de Montjuïc no quedaven inclosos en el pla de l'Eixample ni estaven, per tant, subjectes a limitacions urbanístiques. Aquest fet va propiciar el sorgiment dels barris, com el de la França Xica, Santa Madrona i les Hortes de Sant Bertran, després agrupats sota el nom genèric de Poble Sec.

## **2. NOTÍCIES HISTÒRIQUES I INTERVENCIONS ANTERIORS**

El barri del Poble Sec, es situa a la falda de Montjuïc. La muntanya de Montjuïc, de 173 metres d'altitud, ha estat sempre unida a la història de Barcelona, ja des dels seus orígens, ja que el seu emplaçament estratègic, amb el domini visual del Pla de Barcelona i la Serralada Prelitoral, determinà sens dubte la fundació de la ciutat: al peu de la muntanya es troba el mar, una de les seves vessants dona al Llobregat –important via de comunicació amb l'interior- i l'altra, al pla on va créixer la ciutat.

Els descobriments arqueològics dirigits pel Servei d'Arqueologia del Museu d'Història de la Ciutat els darrers anys han aportat noves i significatives dades que permeten establir una cronologia de l'ocupació humana de la muntanya de Montjuïc.

La troballa més propera a la zona objecte d'aquesta memòria és la sitja localitzada i excavada, l'any 1989, en una intervenció d'urgència, al carrer d'Annibal en la confluència amb el carrer de Margarit, a la zona de contacte entre Montjuïc i el Poble-Sec. El material moble recuperat donaria una cronologia del **bronze final** (900 aC) a aquesta estructura.

A trets generals, podem dir que l'ocupació humana en la muntanya de Montjuïc es remunta a la prehistòria, amb la presència d'estris, fets de jaspi de Montjuïc, localitzats en **jaciments prehistòrics** del Barcelonès i el Baix Llobregat, però mai no s'havia localitzat el centre productor a la muntanya. Les obres motivades pels Jocs Olímpics de l'any 1992 van propiciar una campanya de prospecció a la muntanya de Montjuïc, que va permetre localitzar, al peu del castell de Montjuïc, abundant indústria lítica.

Les primeres troballes d'**època ibèrica** es van localitzar a l'altre costat de la muntanya de Montjuïc, al vessant sud-oest del turó, entre el castell i el cementiri, concretament a la confluència dels camins del Molí Antic i de la Font de la Mamella. Però les restes arqueològiques d'època ibèrica més destacades van ser localitzades al sector on es trobava l'anomenat pont de l'Esparver, per on passava la Via de Magòria i que actualment és l'avinguda dels Ferrocarrils Catalans, molt a

prop del centre cívic La Bàscula.

Amb motiu de les obres per a l'Exposició Universal de l'any 1929, a la zona de Vista Alegre propera a l'estadi, es van descobrir uns murs de pedra i morter, a més de diverses sitges, pertanyents a un petit nucli rural. El material recuperat datava el conjunt del segle II aC. Als voltants de l'actual fira es van localitzar restes d'**època romana**. Al mateix any, amb motiu de la construcció de l'estadi, es van localitzar una sèrie fosses farcides amb materials de rebuig procedents d'un forn. Sobre d'aquest conjunt es va localitzar un dipòsit fet amb la tècnica de l'*opus signinum*.

L'any 1974, amb motiu dels rebaixos per a la construcció del Museu Etnològic, es va documentar i excavar un enterrament en *tegula* de doble vessant, de cronologia baix imperial.

L'any 1984, les obres d'ampliació del cementiri del Sud-Oest, a la part alta del vessant que mira al Fossar de la Pedrera, es van documentar i excavar una sèrie d'estructures d'època republicana tardana, que semblaren restes d'un petit nucli rural. El mateix any va ser descoberta una altra vil·la, de la mateixa cronologia que l'anterior, situada molt a prop de l'edifici de la Campana a la zona de Magòria, a l'antiga línia de mar. Restaven els fonaments de les termes i altres dependències. S'hi van trobar una gran quantitat de fragments d'àmfores.

Fou amb motiu de les obres dels Jocs Olímpics quan es va realitzar una intervenció arqueològica l'any 1989 que va permetre descobrir l'existència d'una de les pedreres romanes, l'única coneguda a Barcelona, localitzada entre el carrer de Negrell i la nova avinguda dels Ferrocarrils Catalans.

La primera referència d'ocupació a Montjuïc durant l'**època medieval** data de l'any 878, moment en el que es redacten una sèrie de documents sobre una donació d'un terreny de Montjuïc realitzada per una tal Casta, a la Seu de Barcelona. Documents de l'any 970 assenyalen l'existència d'un nucli de cases amb torres, a la zona avui coneguda com la Marina de Sants, propietat de famílies de l'èlit barcelonina, inclosos els vescomtes de Barcelona, senyors feudals del Castell de Port. Prop del Castell de Port es va construir la capella de la Mare de Déu de Port, de la qual es tenen les primeres notícies documentades l'any 1031.

Existeixen notícies d'una talaia, el 1073, que no estava destinada a servir de far sinó més aviat per prevenir l'arribada dels enemics per mar, aquesta torre

s'anomenava torre del Farell. En iniciar-se el segle XVII sembla que la torre era ja una construcció remarcable.

Cap al segle XII els comtes de Barcelona van construir un castell vora el port antic, que donava al que es coneixerà posteriorment com Can Tunis. Les ruïnes del castell es van conservar fins als primers anys trenta dels segle XX.

També es coneix una necròpolis jueva d'època medieval. La primera intervenció arqueològica que es va dur a terme a la necròpolis jueva es va realitzar l'any 1893. Posteriorment, la destrucció d'un gran nombre de tombes del cementiri, l'any 1945 a conseqüència de les obres de construcció dels pavellons del "Tiro del Pichón", van propiciar una campanya d'excavació entre els mesos d'octubre de 1945 i d'abril de 1946 duta a terme pel Instituto Municipal de Historia. Aquesta intervenció va permetre documentar un nombre total de 171 enterraments, alguns d'ells amb el seu corresponent aixovar. La darrera actuació arqueològica, efectuada l'any 2001 va permetre constatar que els límits de la necròpolis s'extenien a tots dos costats del camí que conduïa al Castell de Montjuïc, i que es correspon amb l'actual Carretera del Castell. A més, es va poder documentar l'existència d'un segon nivell de sepultures concentrades al sector oriental de la necròpolis.

Tot va canviar radicalment, en **època moderna** quan es va decidir que al cim de la muntanya de Montjuïc hi hagués una fortificació militar que vigiléss la ciutat, estesa als seus peus. Hi ha notícia d'una primera fortificació, construïda cap a 1640, durant la Guerra del Segadors. L'actual castell, però, és obra de Juan Martín Cermeño, i fou finalitzada la seva construcció l'any 1751.

Un altre moment, ja en **època contemporània**, de la història més recent i més negra de la ciutat també queda palès en la zona a estudiar. Es tracta dels bombardejos sistemàtics que patí Barcelona durant la Guerra Civil, els quals van fer que la ciutadania assumís la seva pròpia defensa, arribant a construir 1400 refugis minant el subsòl de la ciutat, 288 del quals foren construïts al territori que forma l'actual districte de Sants-Montjuïc. Tres d'aquests 288 refugis antiaeris excavats al districte de Sants-Montjuïc es troben ubicats molt a prop de la zona on ha estat duta a terme aquesta intervenció arqueològica preventiva: se n'han documentat dos als números 30 i 39 del carrer Tapioles entre els carrers Elkano i Blai; i un a la confluència del carrer d'Annibal amb el carrer de Margarit.

Ara bé, no tot foren esdeveniments negatius, cal tenir present també els fets



excepcionals produïts al districte i que van propiciar la construcció del primer parc, el 1908, i més tard l'Exposició Internacional de 1929 i finalment, bona part de les instal·lacions necessàries pels Jocs Olímpics de 1992.

### **3. MOTIVACIONS I OBJECTIUS DE LA INTERVENCIÓ**

Aquesta intervenció arqueològica preventiva s'ha realitzat als carrers Tapioles, 65-73 i Annibal 2A-2B, situats al districte de Sants-Montjuïc, concretament al barri del Poble Sec (Barcelona). Les tasques de control de màquines han estat efectuades durant els dies 18 i 23 de Novembre d'aquest mateix any.

El motiu de la present ha estat a conseqüència de les obres de canalització d'una línia subterrània B.T. xarxa, que preveien l'obertura d'una rasa de 100 m. a la vorera i de 14 m. a la calçada per a una estesa de cable elèctric. L'obra, a càrrec de FECSA ENDESA, ha estat portada a terme per l'empresa CAYMA, sub-contrata de l'empresa ESPELSA.

Des d'un bon començament s'ha considerat de vital importància dur a terme un seguiment dels treballs, ja que l'indret on es realitzaran les obres forma part d'una zona d'alt valor històric i arqueològic, per que:

- es troba a la zona on es va localitzar una sitja amb material de l'Edat del Bronze.
- està dins del Parc de Montjuïc, zona d'alt risc arqueològic i de gran importància històrica per la ciutat de Barcelona.

Per aquests motius es va creure necessari realitzar un control preventiu per tal de localitzar i documentar les possibles restes arqueològiques i els nivells estratigràfics que s'hagin pogut conservar a la zona intervinguda.

La intervenció arqueològica derivada d'aquestes obres i destinada a documentar les possibles restes arqueològiques conservades ha estat encarregada a l'empresa d'arqueologia ATICS S.L., sota la direcció tècnica de l'arqueòloga Pilar Fernández Franca i amb la supervisió del Servei d'Arqueologia del Museu d'Història de la Ciutat de l'Ajuntament de Barcelona.

#### **4. METODOLOGIA**

La intervenció arqueològica ha consistit en el control de l'obertura d'una rasa, per tal de detectar possibles restes arqueològiques i els nivells estratigràfics conservats, per això es va escollir la metodologia sistemàtica basada en el mètode de registre de E. C. Harris i A. Carandini (Harris, 1991; Carandini, 1997), essent aquesta adaptada a les característiques de l'obra. El mètode proposat tracta de registrar els elements construïts i estrats que s'identifiquen (tant els que es conserven en alçat com els que es descobreixen en el subsòl), realitzant una numeració correlativa d'aquests, sota el nom d' "Unitat Estratigràfica" (U.E.) que individualitza els uns dels altres. Cada U.E. es registra en una fitxa on s'indica: la ubicació del jaciment, les seves característiques físiques, la situació en les plantes i seccions i la posició física respecte a la resta d'unitats estratigràfiques amb les quals es relaciona. Aquest mètode es complementa amb el material gràfic que està compost per les plantes i les seccions. Finalment inclou el material fotogràfic, imprescindible per a la constància visual dels treballs realitzats i les restes documentades.

El sistema de treball utilitzat va ser l'habitual en aquest tipus d'intervencions, i va combinar l'excavació mecànica, mitjançant l'ús d'una màquina giratòria que emprava una pala de 50 cm. d'amplada per a l'obertura del tram de rasa efectuat sobre la calçada, i un de 30 cm. d'amplada pel tram obert sobre la vorera, amb l'excavació manual de la rasa als trams on la presència de diversos serveis comportava un perill real; juntament amb el seguiment de l'obertura de la rasa, adreçat al possible descobriment de les restes situades al subsòl de la rasa.

Tant els 100 m. de rasa oberts a la vorera, com els 14 m. oberts sobre la calçada no van superar els 70 cm. de fondària, la presència de serveis va obligar a que en alguns trams de la rasa només s'assolisís una profunditat uns 60-65 cm. L'amplada de la rasa al tram sobre la vorera era de 40 cm., mentre que l'amplada del tram obert sobre la calçada era de 80 cm.

## **5. DESENVOLUPAMENT DELS TREBALLS**

Els treballs d'obertura d'una rasa per a una estesa de cable subterrani es van plantejar com un control arqueològic dels rebaixos necessaris fins assolir la cota necessària (-70 cm. respecte el nivell d'ús actual) per a la col·locació del cablejat. Tots aquests treballs van ser documentats mitjançant la realització de fotografies del procés d'obertura dels diversos trams de la rasa, juntament amb el dibuix de la planta de la rasa oberta i de la seva secció estratigràfica.

Els 100 m. de rasa oberts a la vorera pertanyen a dos trams diferenciats, per la seva ubicació, encara que tant les mides de les rases (amplada i llargada) com la seva fondària eren equivalents. L'amplada necessària d'aquests dos trams era de 40 cm. i la fondària màxima que es va assolir fou de -70 cm. Prèviament a la seva obertura es van realitzar una sèrie de cales per tal de localitzar l'emplaçament dels diversos serveis preexistents.

Al carrer Tapioles es va obrir un tram de 40.50 m. de llargada comprès entre els números 65 i 73; el fet que el citat carrer experimentés una forta pendent descendent en direcció Nord implica que, davant el número 73 del carrer Tapioles s'arribés a una profunditat de 29.647 m. sobre el nivell del mar, mentre que davant el número 65 es va assolir una cota de 25.169 m. sobre el nivell del mar.

Al carrer d'Annibal va ser obert un tram de 40.50 m. de llargada comprès entre els números 2A i 2B. El desnivell que presentava el carrer era molt més suau, ja que aquest tram del carrer Annibal discorria perpendicular al carrer Tapioles. La cota mitja de fondària que es va assolir entre els números 2A i 2B del citat carrer va ser de 27.99 m. sobre el nivell del mar, aproximadament.

L'estratigrafia d'aquests dos trams de rasa efectuats sobre la vorera era idèntica a totes dues. Es basava en la següent seqüència estratigràfica:

- U.E. 100: paviment d'ús actual de 4 cm. de gruix, format per panots de planta quadrada i d'una mida de 20 x 20 cm.
- U.E. 200: estrat de preparació per a la col·locació del paviment de panots, format per una capa de formigó que oscil·lava entre els 20 i els 26 cm. de potència.

- U.E. 300: estrat de reompliment, d'uns 40 cm. de gruix, format per sauló per a cobrir i senyalitzar el gran número de servis ubicats als subsòl dels carrers Tapioles i Anníbal.
- U.E. 400: interestrat relacionat amb el moment de l'obertura del carrer Tapioles, anteriorment a l'actual acció, per a la col·locació dels diversos serveis (aigua, llum i gas).
- U.E. 500: interestrat relacionat amb el moment de l'obertura per a la col·locació de diversos serveis (aigua i llum) al carrer d'Anníbal.

Ara bé, l'únic element construït que es va poder documentar es trobava situat a la secció de la rasa efectuada al carrer d'Anníbal, a una cota de 28.39 m. s. n. m., sota l'actual edifici número 2A, edificat recentment. Es tracta de restes dels fonaments (U.E. 600) de l'anterior vivenda que ocupava aquell emplaçament.

Els 14 m. de rasa oberts sobre la calçada també foren realitzats en dos trams diferenciats, per la seva ubicació. No obstant això, les seves dimensions (amplada i llargada) i la seva profunditat eren equivalents: l'amplada necessària d'aquests dos trams era de 80 cm., la llargària de 7 metres i la fondària màxima que es va assolir fou de 70 cm.

La primera rasa, va ser oberta davant del número 2B del carrer d'Anníbal i creuava perpendicularment el carrer. La fondària assolida va ser de 27.99 m. s. n. m., de mitjana. L'estratigrafia d'aquesta rasa estava formada per les següents unitats estratigràfiques: un primer nivell format per una capa d'asfalt de 20 cm. de gruix (U.E. 700); un segon nivell de 10 cm. de gruix de formigó (U.E. 1100); un retall (U.E. 800) que tallava un nivell d'argiles vermelles amb algun nòdul de calç (U.E. 1000) i que estava reomplert per un paquet de sauló (U.E. 900).

La segona rasa, efectuada al carrer Tapioles davant el número 73, creuava perpendicularment el carrer. La seva longitud i la seva amplada eren també de 7 m. i 80 cm. respectivament. La fondària que es va assolir no va sobrepassar els 70 cm. de profunditat, arribant a una profunditat màxima, de mitjana, de 29.894 m. s. n. m. La seqüència estratigràfica era la següent: un primer nivell format per una capa d'asfalt de 20 cm. de gruix (U.E. 700); un nivell de 10 cm. de gruix de formigó (U.E. 1100); un paquet de reompliment (U.E. 1200) format per argiles amb sorra i runa; i a la part més septentrional es va documentar una estructura amb volta de

canó (U.E. 1300) construïda amb totxanes i formigó, localitzada a 50 cm. de fondària, que va ser identificada com una claveguera; i l'interestrat relacionat amb el moment de l'obertura del carrer Tapioles, anteriorment a l'actual actuació, per a la col·locació de la xarxa de clavegueram.

## 6. CONCLUSIONS

Aquesta intervenció arqueològica, realitzada als carrers Tapioles, 65-73 i Annibal 2A-2B, situats al districte de Sants-Montjuïc, concretament al barri del Poble Sec (Barcelona), motivada per les obres de canalització d'una línia subterrània B.T. xarxa, estava destinada a descobrir i documentar les possibles restes arqueològiques i els nivells estratigràfics que s'hagin pogut conservar a la zona intervinguda.

Els resultats d'aquesta intervenció arqueològica, encara que ens trobem dins d'una zona d'alt valor històric i arqueològic com és la muntanya de Montjuïc, han estat pràcticament nuls. Els únics elements construïts que han pogut ser documentats han estat els següents:

- Les restes dels fonaments (U.E. 600) de l'anterior vivenda que ocupava l'emplaçament on actualment es troba l'edifici 2A del carrer d'Annibal. Aquestes restes, es van localitzar a la secció de la rasa efectuada, a una cota de 29.39 m. sobre el nivell del mar. Es pot donar una cronologia aproximada de finals del s. XIX i inicis del s. XX.

- La part més superficial d'una volta de canó (U.E. 1300) construïda amb totxanes i formigó, localitzada a cota inicial de 30.094 m. sobre el nivell del mar. Aquesta estructura s'ha identificat com una claveguera o un col·lector d'aigües residuals, que sembla seria de mitjan del segle XX.

La inexistència d'algun vestigi arqueològic en aquest emplaçament, ubicat dins del Parc de Montjuïc, zona d'alt risc arqueològic i de gran importància històrica per la ciutat de Barcelona, és deguda probablement, a que les mateixes característiques de la intervenció (rases d'entre 40 i 80 cm. d'amplària i uns 70 cm. de profunditat) no han permès documentar els possibles nivells fèrtils des del punt de vista arqueològic.

## 7. BIBLIOGRAFIA

- ALBERCH i FUGUERAS, R. (Dir.). (1998): *Els barris de Barcelona. Sants-Montjuïc. Les Corts. Sarrià-Sant Gervasi*. Vol. II. Enciclopèdia Catalana. Barcelona.
- CARANDINI, A. (1997): *Historias en la Tierra. Manual de excavación arqueológica*. Ed. Crítica, Barcelona.
- CARRERAS i CANDI, F. (1909): "La ciutat de Barcelona". *Geografia General de Catalunya*, vol. III. Barcelona.
- DD.AA. (2000): "La parròquia de Santa Madrona" en *El Poble-Sec. Retalls d'història*. Col. Les ressenyes del CERHISEC. Núm. 1. Pàgs. 25-30. CERHISEC. Barcelona.
- DD.AA. (2001): "Bombardeigs i defensa civil al Poble-Sec" en *El Poble-Sec. Retalls d'història*. Col. Les ressenyes del CERHISEC. Núm. 2. Pàgs. 57-66. CERHISEC. Barcelona.
- DD.AA. (2002): "Els camins i les vil·les romanes de Montjuïc" en *El Poble-Sec. Retalls d'història*. Col. Les ressenyes del CERHISEC. Núm. 3. Pàgs. 47-54. CERHISEC. Barcelona.
- DD.AA. (2003): "El castell de Montjuïc" en *El Poble-Sec. Retalls d'història*. Col. Les ressenyes del CERHISEC. Núm. 4. Pàgs. 115-130. CERHISEC. Barcelona.
- DD.AA. (2002): *El refugi 307. La guerra civil i el Poble-Sec. 1936-1939*. Ajuntament de Barcelona.
- DURAN i SANPERE, A. (1972): "La ciutat al llarg de les seves muralles. Viatge entorn de la darrera muralla". *Barcelona i la seva Història*, vol. I. Barcelona.
- FABRE, J.; HUERTAS, J.M. (1989): *Barcelona: la construcció d'una ciutat*. Plaza & Janes. Barcelona.



- HARRIS, E.C. (1991): *Principios de estratigrafía arqueológica*. Crítica. Barcelona.
- HERNÁNDEZ i CARDONA, F.X. (1992): *Barcelona, Història d'una ciutat*. Ed. Llibres de l'Índex. Barcelona.
- HERNÁNDEZ, J.E.; MORA, G.; POUPLANA, X. (1990): *Arquitectura de Barcelona*. Barcelona.
- PUJADÓ i PUIGDOMÈNECH, J. (1998): *Oblits de reraguarda: els refugis antiaeris a Barcelona (1936-1939)*. Publicacions de l'Abadia de Montserrat. Barcelona.
- ROCA i BLANCH, E. (2000): *Montjuïc, la muntanya de la ciutat*. Institut d'Estudis Catalans. Barcelona.
- SANAHUJA, N. I GÓMEZ, À. (2004): "El naixement urbanístic del Poble-Sec" en *El Poble-Sec. Retalls d'història*. Col. Les ressenyes del CERHISEC. Núm. 5. Pàgs. 81-94. CERHISEC. Barcelona.

## 8. REPERTORI ESTRATIGRÀFIC

**FITXA D'UNITAT ESTRATIGRÀFICA**

<b>JACIMENT:</b> Poble-Sec (Districte Sants-Montjuïc)	<b>U.E.</b>	100
---	-------------	-----

<b>SECTOR:</b> c/ Tapioles, 65-73 i c/ Annibal 2A-2B (Barcelona)	<b>CRONOLOGIA:</b>	s. XX
---	--------------------	-------

**ESTRUCTURA:** Paviment d'ús actual de 4 cm. de gruix, format per panots de planta quadrada i d'una mida de 20 x 20 cm.

**MATERIAL DIRECTOR:** -

**SEQÜÈNCIA ESTRATIGRÀFICA**

<b>IGUAL A:</b>	<b>EQUIVALENT A:</b>
<b>COBERT PER:</b>	<b>COBREIX A:</b> 200
<b>FARCIT PER:</b>	<b>FARCEIX A:</b>
<b>TALLAT PER:</b>	<b>TALLA A:</b>
<b>SE LI RECOLZA:</b>	<b>ES RECOLZA EN:</b>
<b>SE LI ENTREGA:</b>	<b>S'ENTREGA A:</b>

**FITXA D'UNITAT ESTRATIGRÀFICA**

<b>JACIMENT:</b> Poble-Sec (Districte Sants-Montjuïc)	<b>U.E.</b>	200
---	-------------	-----

<b>SECTOR:</b> c/ Tapioles, 65-73 i c/ Annibal 2A-2B (Barcelona)	<b>CRONOLOGIA:</b>	s. XX
---	--------------------	-------

**ESTRUCTURA:** Nivell de preparació per a la col·locació del paviment de panots, format per una capa de formigó que oscil·lava entre els 20 i els 26 cm. de potència

**MATERIAL DIRECTOR:** -

**SEQÜÈNCIA ESTRATIGRÀFICA**

<b>IGUAL A:</b>	<b>EQUIVALENT A:</b>
<b>COBERT PER:</b> 100	<b>COBREIX A:</b> 300, 400 i 500
<b>FARCIT PER:</b>	<b>FARCEIX A:</b>
<b>TALLAT PER:</b>	<b>TALLA A:</b>
<b>SE LI RECOLZA:</b>	<b>ES RECOLZA EN:</b>
<b>SE LI ENTREGA:</b>	<b>S'ENTREGA A:</b>

**FITXA D'UNITAT ESTRATIGRÀFICA**

**JACIMENT:** Poble-Sec (Districte Sants-Montjuïc)

**U.E.**

300

**SECTOR:** c/ Tapioles, 65-73 i c/ Annibal 2A-2B  
(Barcelona)

**CRONOLOGIA:** s. XX

**SEDIMENT:** estrat de reompliment, d'uns 40 cm. de gruix, format per sauló

**MATERIAL DIRECTOR:** -

**SEQÜÈNCIA ESTRATIGRÀFICA**

**IGUAL A:**

**EQUIVALENT A:**

**COBERT PER:** 200

**COBREIX A:**

**FARCIT PER:**

**FARCEIX A:** 400 i 500

**TALLAT PER:**

**TALLA A:**

**SE LI RECOLZA:**

**ES RECOLZA EN:**

**SE LI ENTREGA:**

**S'ENTREGA A:** 600

**FITXA D'UNITAT ESTRATIGRÀFICA**

**JACIMENT:** Poble-Sec (Districte Sants-Montjuïc)

**U.E.**

400

**SECTOR:** c/ Tapioles, 65-73 i c/ Annibal 2A-2B  
(Barcelona)

**CRONOLOGIA:** s. XX

**INTERESTRAT** relacionat amb el moment de l'obertura del carrer Tapioles, anteriorment a l'actual acció, per a la col·locació dels diversos serveis (aigua, llum i gas).

**MATERIAL DIRECTOR:** -

**SEQÜÈNCIA ESTRATIGRÀFICA**

**IGUAL A:**

**EQUIVALENT A:**

**COBERT PER:** 200

**COBREIX A:**

**FARCIT PER:** 300

**FARCEIX A:**

**TALLAT PER:**

**TALLA A:**

**SE LI RECOLZA:**

**ES RECOLZA EN:**

**SE LI ENTREGA:**

**S'ENTREGA A:**

**FITXA D'UNITAT ESTRATIGRÀFICA**

<b>JACIMENT:</b> Poble-Sec (Districte Sants-Montjuïc)	<b>U.E.</b>	500
---	-------------	-----

<b>SECTOR:</b> c/ Tapioles, 65-73 i c/ Annibal 2A-2B (Barcelona)	<b>CRONOLOGIA:</b>	s. XX
---	--------------------	-------

**INTERESTRAT** relacionat amb el moment de l'obertura per a la col·locació de diversos serveis (aigua i llum) al carrer d'Annibal.

**MATERIAL DIRECTOR:** -

**SEQÜÈNCIA ESTRATIGRÀFICA**

<b>IGUAL A:</b>		<b>EQUIVALENT A:</b>	
<b>COBERT PER:</b>	200	<b>COBREIX A:</b>	
<b>FARCIT PER:</b>	300	<b>FARCEIX A:</b>	
<b>TALLAT PER:</b>		<b>TALLA A:</b>	
<b>SE LI RECOLZA:</b>		<b>ES RECOLZA EN:</b>	
<b>SE LI ENTREGA:</b>		<b>S'ENTREGA A:</b>	

**FITXA D'UNITAT ESTRATIGRÀFICA**

<b>JACIMENT:</b> Poble-Sec (Districte Sants-Montjuïc)	<b>U.E.</b>	600
---	-------------	-----

<b>SECTOR:</b> c/ Tapioles, 65-73 i c/ Anníbal 2A-2B (Barcelona)	<b>CRONOLOGIA:</b> s. XIX-XX
---	---------------------------------

**ESTRUCTURA:** restes dels fonaments de l'anterior habitatge que ocupava l'emplaçament on actualment es troba ubicat el immoble 2A del c/ d'Anníbal; aquestes fonaments, construïts amb pedres lligades amb morter de calç i sorres, es troben mutilades gairebé en la seva totalitat

**MATERIAL DIRECTOR:** -

**SEQÜÈNCIA ESTRATIGRÀFICA**

<b>IGUAL A:</b>	<b>EQUIVALENT A:</b>
<b>COBERT PER:</b>	<b>COBREIX A:</b>
<b>FARCIT PER:</b>	<b>FARCEIX A:</b>
<b>TALLAT PER:</b>	<b>TALLA A:</b>
<b>SE LI RECOLZA:</b>	<b>ES RECOLZA EN:</b>
<b>SE LI ENTREGA:</b> 300	<b>S'ENTREGA A:</b>



**FITXA D'UNITAT ESTRATIGRÀFICA**

<b>JACIMENT:</b> Poble-Sec (Districte Sants-Montjuïc)	<b>U.E.</b>	700
---	-------------	-----

<b>SECTOR:</b> rases efectuades sobre la calçada dels carrers Tapioles i Annibal (Barcelona)	<b>CRONOLOGIA:</b>	s. XX
--	--------------------	-------

<b>ESTRUCTURA:</b> paviment d'ús actual empleat a la calçada format per un nivell d'asfalt de 15 cm. de gruix al c/ d'Annibal i de 20 cm. de potència al c/ Tapioles
--

<b>MATERIAL DIRECTOR:</b> -
-----------------------------

**SEQÜÈNCIA ESTRATIGRÀFICA**

<b>IGUAL A:</b>	<b>EQUIVALENT A:</b>
<b>COBERT PER:</b>	<b>COBREIX A:</b> 800, 900 i 1100
<b>FARCIT PER:</b>	<b>FARCEIX A:</b>
<b>TALLAT PER:</b>	<b>TALLA A:</b>
<b>SE LI RECOLZA:</b>	<b>ES RECOLZA EN:</b>
<b>SE LI ENTREGA:</b>	<b>S'ENTREGA A:</b>

**FITXA D'UNITAT ESTRATIGRÀFICA**

<b>JACIMENT:</b> Poble-Sec (Districte Sants-Montjuïc)	<b>U.E.</b>	800
---	-------------	-----

<b>SECTOR:</b> rases efectuades sobre la calçada dels carrers Tapioles i Annibal (Barcelona)	<b>CRONOLOGIA:</b>	s. XX
--	--------------------	-------

**ESTRUCTURA:** negativa formada per un retall excavat al subsòl per tal de instal·lar una sèrie de serveis als subsòl

**MATERIAL DIRECTOR:** -

**SEQÜÈNCIA ESTRATIGRÀFICA**

<b>IGUAL A:</b>	<b>EQUIVALENT A:</b>
<b>COBERT PER:</b> 700	<b>COBREIX A:</b>
<b>FARCIT PER:</b> 900	<b>FARCEIX A:</b>
<b>TALLAT PER:</b>	<b>TALLA A:</b> 1000
<b>SE LI RECOLZA:</b>	<b>ES RECOLZA EN:</b>
<b>SE LI ENTREGA:</b>	<b>S'ENTREGA A:</b>

**FITXA D'UNITAT ESTRATIGRÀFICA**

<b>JACIMENT:</b> Poble-Sec (Districte Sants-Montjuïc)	<b>U.E.</b>	900
---	-------------	-----

<b>SECTOR:</b> rases efectuades sobre la calçada dels carrers Tapioles i Annibal (Barcelona)	<b>CRONOLOGIA:</b>	s. XX
--	--------------------	-------

<b>SEDIMENT:</b> estrat de reompliment format per un paquet de sauló de 30 cm. de potència, per al cobriment de diversos serveis
--

<b>MATERIAL DIRECTOR:</b> -
-----------------------------

**SEQÜÈNCIA ESTRATIGRÀFICA**

<b>IGUAL A:</b>	<b>EQUIVALENT A:</b>
<b>COBERT PER:</b> 700	<b>COBREIX A:</b> 1000
<b>FARCIT PER:</b>	<b>FARCEIX A:</b> 800
<b>TALLAT PER:</b>	<b>TALLA A:</b>
<b>SE LI RECOLZA:</b>	<b>ES RECOLZA EN:</b>
<b>SE LI ENTREGA:</b>	<b>S'ENTREGA A:</b>

**FITXA D'UNITAT ESTRATIGRÀFICA**

<b>JACIMENT:</b> Poble-Sec (Districte Sants-Montjuïc)	<b>U.E.</b>	1000
---	-------------	------

<b>SECTOR:</b> rases efectuades sobre la calçada dels carrers Tapioles i Annibal (Barcelona)	<b>CRONOLOGIA:</b>	-
--	--------------------	---

<b>SEDIMENT:</b> nivell d'argiles vermelles amb algun nòdul de calç (terreny natural)
---

<b>MATERIAL DIRECTOR:</b> -
-----------------------------

**SEQÜÈNCIA ESTRATIGRÀFICA**

<b>IGUAL A:</b>	<b>EQUIVALENT A:</b>
<b>COBERT PER:</b> 900	<b>COBREIX A:</b>
<b>FARCIT PER:</b>	<b>FARCEIX A:</b>
<b>TALLAT PER:</b> 800	<b>TALLA A:</b>
<b>SE LI RECOLZA:</b>	<b>ES RECOLZA EN:</b>
<b>SE LI ENTREGA:</b>	<b>S'ENTREGA A:</b>

**FITXA D'UNITAT ESTRATIGRÀFICA**

<b>JACIMENT:</b> Poble-Sec (Districte Sants-Montjuïc)	<b>U.E.</b>	1100
---	-------------	------

<b>SECTOR:</b> rases efectuades sobre la calçada dels carrers Tapioles i Annibal (Barcelona)	<b>CRONOLOGIA:</b>	s. XX
--	--------------------	-------

<b>ESTRUCTURA:</b> nivell de preparació per a la col·locació del paviment d'asfalt format per un nivell de 10 cm. de gruix de formigó
---

<b>MATERIAL DIRECTOR:</b> -
-----------------------------

**SEQÜÈNCIA ESTRATIGRÀFICA**

<b>IGUAL A:</b>	<b>EQUIVALENT A:</b>
<b>COBERT PER:</b> 700	<b>COBREIX A:</b> 1200 i 1400
<b>FARCIT PER:</b>	<b>FARCEIX A:</b>
<b>TALLAT PER:</b>	<b>TALLA A:</b>
<b>SE LI RECOLZA:</b>	<b>ES RECOLZA EN:</b>
<b>SE LI ENTREGA:</b>	<b>S'ENTREGA A:</b>

**FITXA D'UNITAT ESTRATIGRÀFICA**

**JACIMENT:** Poble-Sec (Districte Sants-Montjuïc)

**U.E.**

1200

**SECTOR:** rases efectuades sobre la calçada dels carrers Tapioles i Annibal (Barcelona)

**CRONOLOGIA:** s. XX

**SEDIMENT:** estrat de reompliment format per un sediment format per argiles barrejades amb sorra i runa

**MATERIAL DIRECTOR:** -

**SEQÜÈNCIA ESTRATIGRÀFICA**

**IGUAL A:**

**EQUIVALENT A:**

**COBERT PER:** 1100

**COBREIX A:** 1300

**FARCIT PER:**

**FARCEIX A:** 1400

**TALLAT PER:**

**TALLA A:**

**SE LI RECOLZA:**

**ES RECOLZA EN:**

**SE LI ENTREGA:**

**S'ENTREGA A:** 1300

**FITXA D'UNITAT ESTRATIGRÀFICA**

**JACIMENT:** Poble-Sec (Districte Sants-Montjuïc)

**U.E.**

1300

**SECTOR:** rases efectuades sobre la calçada dels carrers Tapioles i Annibal (Barcelona)

**CRONOLOGIA:** s. XX

**ESTRUCTURA:** estructura abovedada, identificada com una claveguera o col·lector d'aigües, construïda amb totxanes i formigó, localitzada a 50 cm. de fondària

**MATERIAL DIRECTOR:** -

**SEQÜÈNCIA ESTRATIGRÀFICA**

**IGUAL A:**

**EQUIVALENT A:**

**COBERT PER:** 1200

**COBREIX A:**

**FARCIT PER:**

**FARCEIX A:** 1400

**TALLAT PER:**

**TALLA A:**

**SE LI RECOLZA:**

**ES RECOLZA EN:**

**SE LI ENTREGA:** 1200

**S'ENTREGA A:**

**FITXA D'UNITAT ESTRATIGRÀFICA**

**JACIMENT:** Poble-Sec (Districte Sants-Montjuïc)

**U.E.**

1400

**SECTOR:** rases efectuades sobre la calçada dels carrers Tapioles i Annibal (Barcelona)

**CRONOLOGIA:** s. XX

**INTERESTRAT** relacionat amb el moment de l'obertura del carrer Tapioles, anteriorment a l'actual actuació, per a la col·locació de la xarxa de clavegueram

**MATERIAL DIRECTOR:** -

**SEQÜÈNCIA ESTRATIGRÀFICA**

**IGUAL A:**

**EQUIVALENT A:**

**COBERT PER:** 1100

**COBREIX A:**

**FARCIT PER:** 1200 i 1300

**FARCEIX A:**

**TALLAT PER:**

**TALLA A:**

**SE LI RECOLZA:**

**ES RECOLZA EN:**

**SE LI ENTREGA:**

**S'ENTREGA A:**



## **9. DOCUMENTACIÓ GRÀFICA**

### **9.1- Documentació fotogràfica**

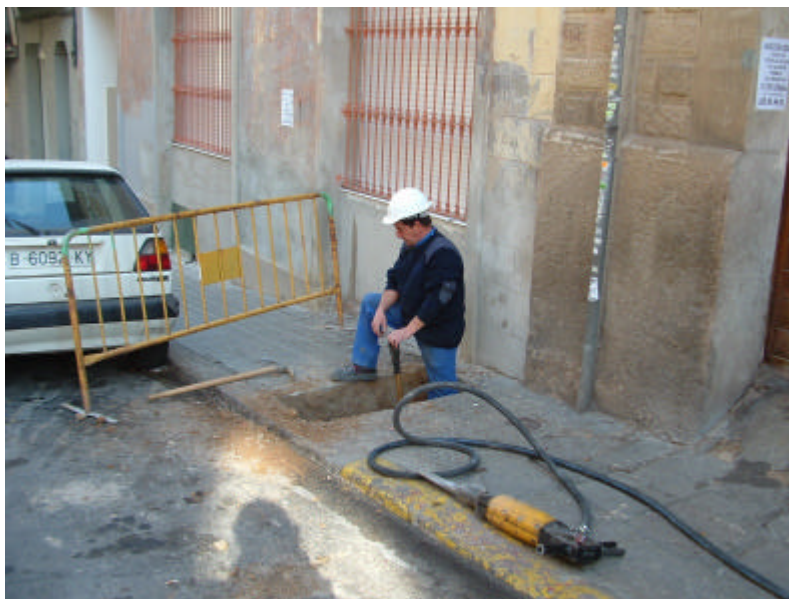
### **9.2- Documentació planimètrica**



Vista general del carrer Tapioles



Vista general del carrer Tapioles



Realització de cales inicials al c/ Tapioles



Presència de serveis dins la cala realitzada



Treballs inicials al carrer Tapioles



Treballs de rebaixos al carrer Tapioles



Presència de sauló al subsòl del carrer Tapioles



Treballs d'adequació de la rasa del carrer Tapioles



Vista general del tram obert al carrer Tapioles



Tram obert entre els números 73-71 del carrer Tapioles



Tram obert entre els números 71-68 del carrer Tapioles



Tram obert entre els números 68-65 del carrer Tapioles



Tram obert en l'encreuament del carrer Tapioles



Claveguera documentada en l'encreuament del carrer Tapioles (U.E. 1300)





Vista general del carrer d'Annibal



Treballs inicials cal carrer d'Annibal



Treballs de rebaixos al carrer d'Annibal



Primer tram obert entre els números 2A-2B del carrer d'Anní



Segon tram obert entre els números 2A-2B del carrer d'Anníbal



Tercer tram obert entre els números 2A-2B del carrer d'Anníbal



Quart tram obert entre els números 2A-2B del carrer d'Annibal



Restes del fonaments (U.E. 600) documentats al carrer d'Annibal



Treballs de rebaixos en l'encreuament del carrer d'Annibal



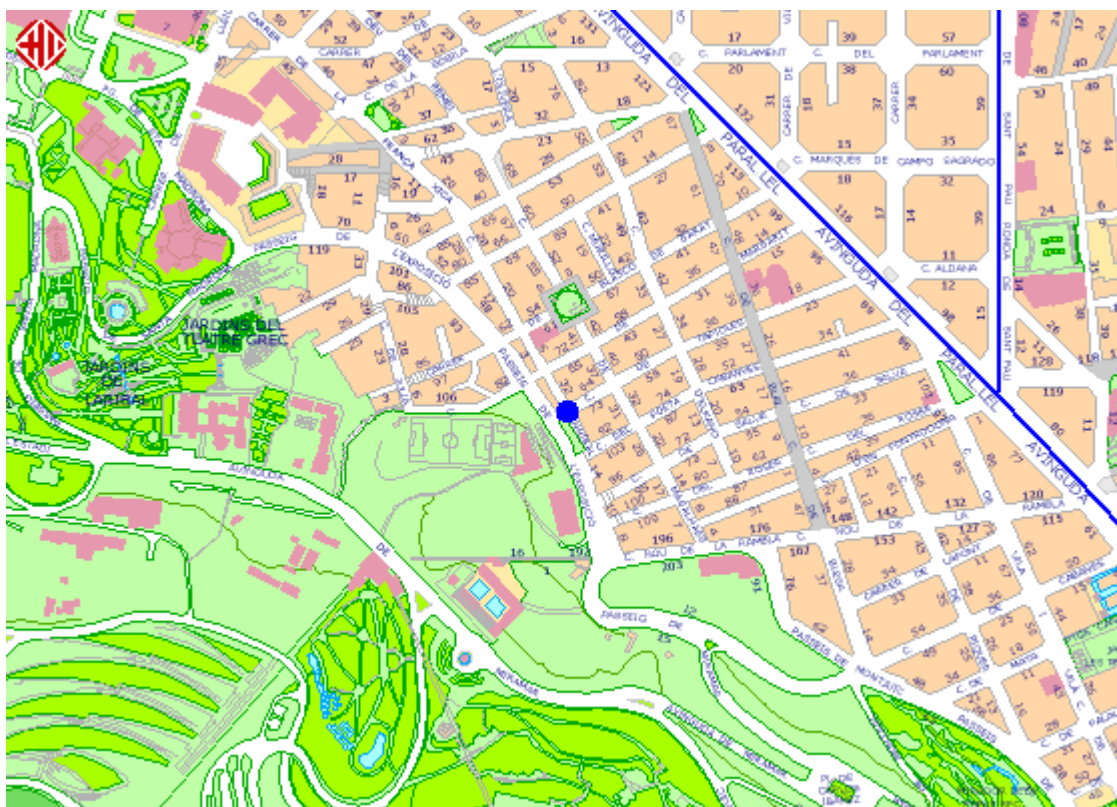
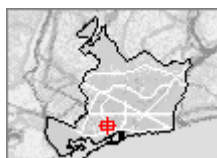
Nivell de sauló (U.E. 900) documentat en la rasa oberta en l'encreuament del carrer d'Annibal



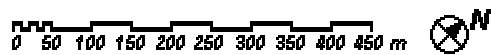
Nivell d'argiles vermelles (U.E. 1000) documentat en la rasa oberta en l'encreuament del carrer d'Annibal

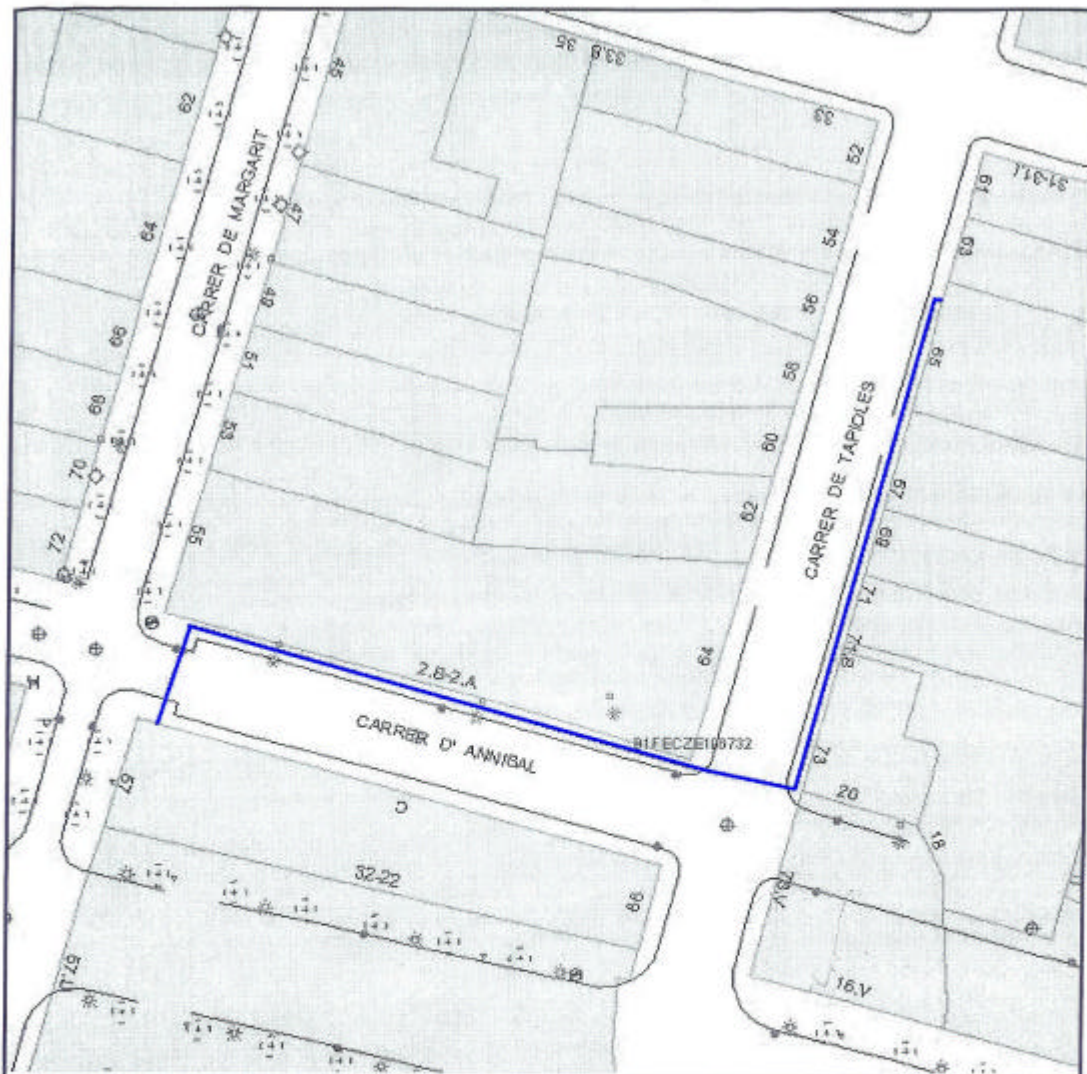




Rasa oberta en l'encreuament del carrer d'Annibal



Ubicació de la zona intervinguda

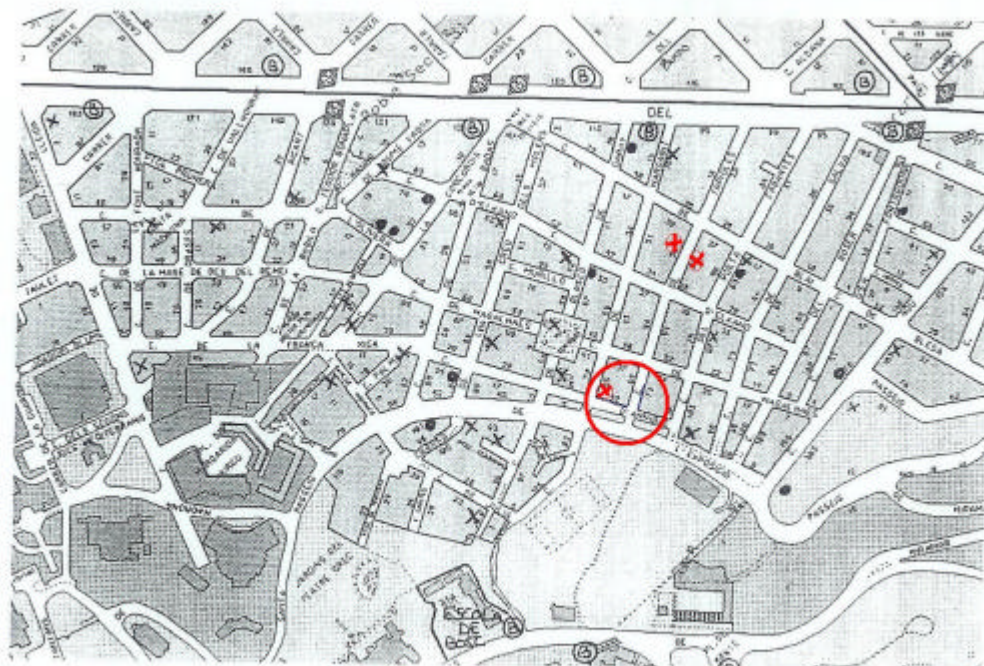




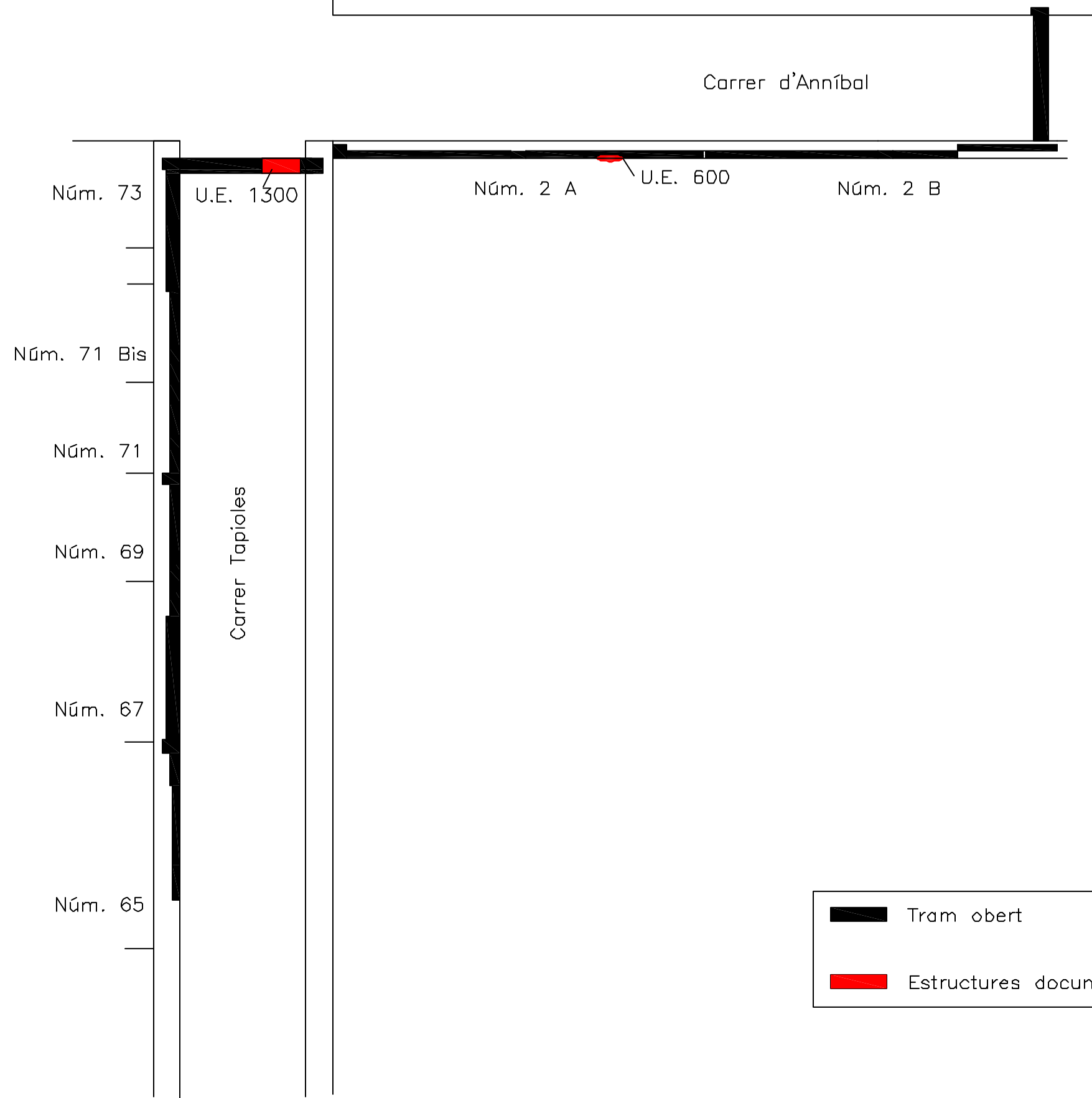
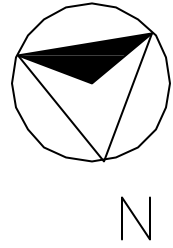
				<b>SIMBOLOGIA</b>	
NÚM D'EXPEDIENT: B1FECZE106732		RASA OBERTA: ————		TRAM ENTUBAT: - - - - -	
TIPUS D'OBRA: CANALITZACIONS		SUBSTITUCIÓ: - · - · -		EXISTENT: ————	
DESCRIPCIÓ DOCUMENTOS: LÍNIA SUBTERRANIA B.T. XARXA		TRAM AÈRI: · - · - ·		SUBST. AÈRIA: - · - · -	
ADREÇA OBRA: C. DE TAPIOLES, 65		C.D. EXISTENT: □		E.T. EXISTENT: △	
DISTRICTE: 3 SANTS-MONTJUÏC		C.D. RETIRADA: □ D		E.T. RETIRADA: △ D	
SUBCONTRACTISTA: ESPELSA		NOVA C.D.: □ N		NOVA E.T.: △ N	
RELACIÓ LICÈNCIA:		PAL EXISTENT: ○			
		RETIRADA PAL: ○ D			
		NOU PAL: ○ N			
DATA INICI ASSENYALAMENT: 15/04/2004		DATA FI ASSENYALAMENT: 17/05/2004		VIST+PLAU:	
LONGITUD EN VORERA: 100		LONGITUD EN CALÇADA: 12.5			
TIPUS DE PAVIMENT VORERA: REG		TIPUS DE PAVIMENT CALÇADA: ASF			

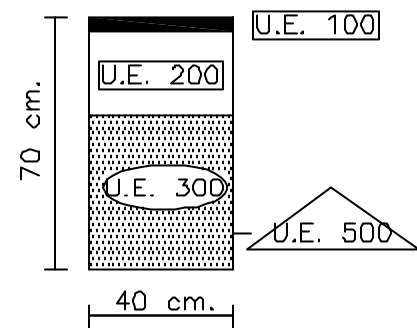
Plànol del projecte d'obra



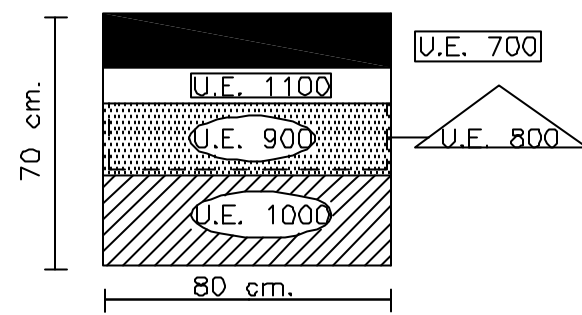


Plànol amb la ubicació dels diversos refugis antiaeris construïts en el Districte II

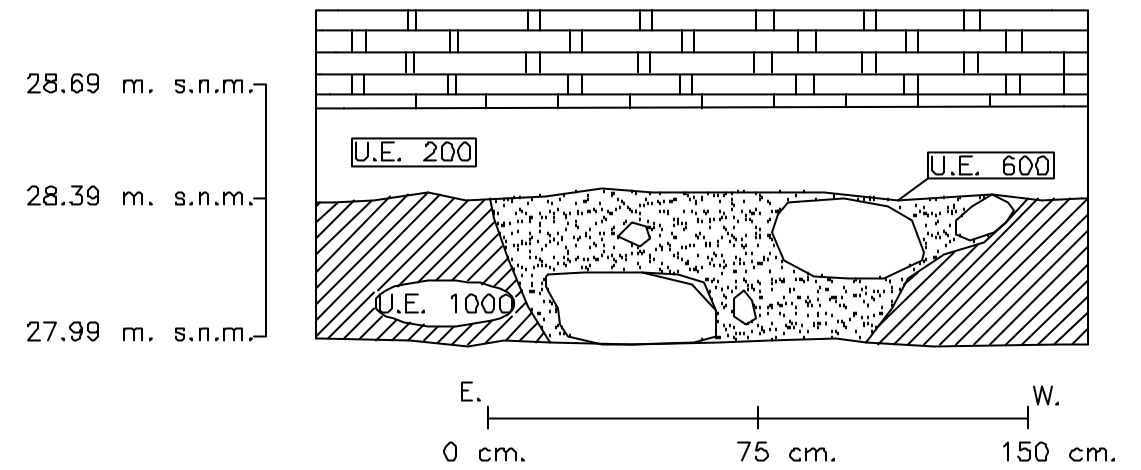




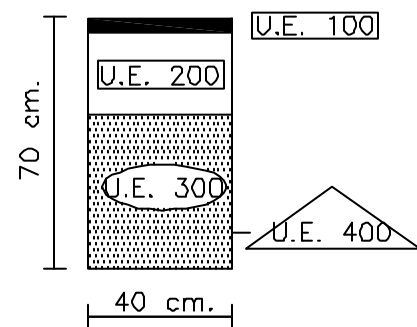
Rasa c/ Annibal  
(sobre vorera)



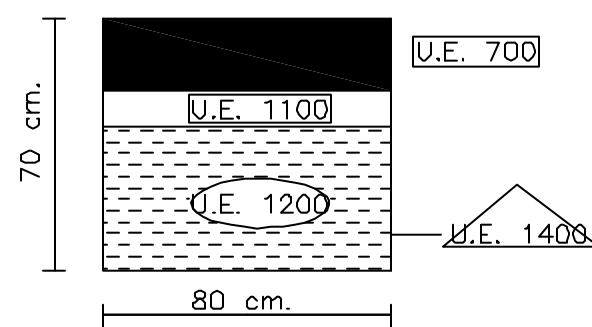
Rasa c/ Annibal  
(sobre l'asfalt)



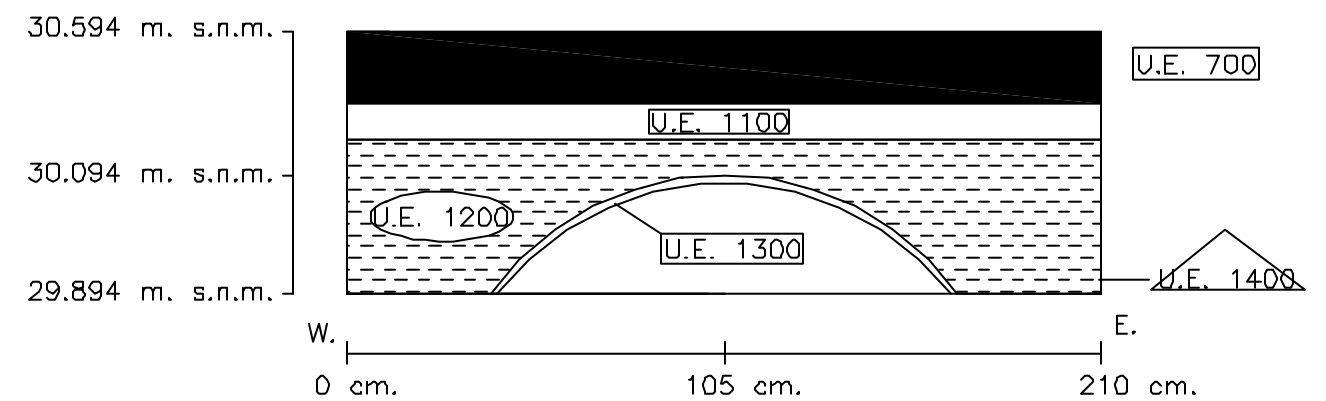
Fonaments (U.E. 600) documentats al c/ Annibal



Rasa c/ Tapioles  
(sobre vorera)



Rasa c/ Tapioles  
(sobre l'asfalt)



Claveguera (U.E. 1300) localitzada al c/ Tapioles

- Paviment d'ús actual
- Preparació de paviment
- Estrat de reompliment format per sauló
- Argiles marrons amb runa i sauló
- Argiles vermelles (terreny natural)